

CaSciMoDoT – Leto

Emmanuel Le Trong

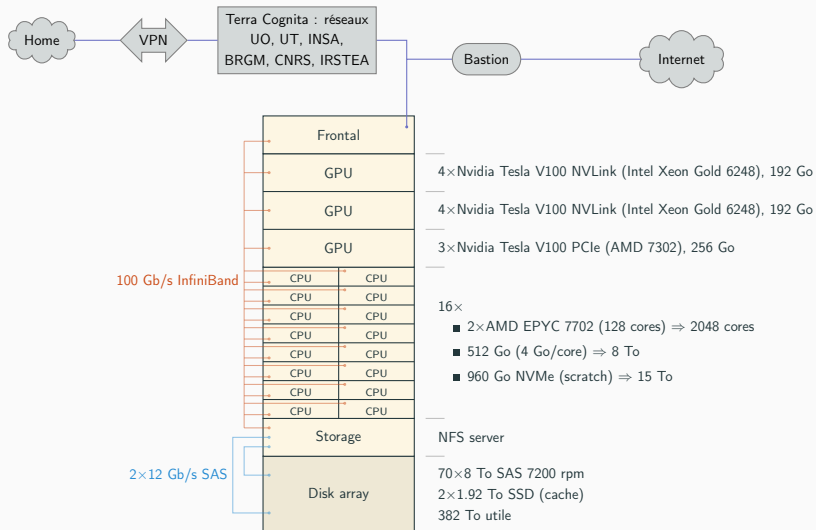
emmanuel.le-trong@cnrs-orleans.fr

22-06-2021

Institut des Sciences de la Terre d'Orléans



CaSciMoDoT – Leto – Architecture





Système d'exploitation : OpenSUSE Leap 15.2

Ordonnanceur : SLURM

Adresse du frontal : letو.cascimodot.datacentre-valdeloire.fr

Linpack, résultats préliminaires :

- Tous les serveurs CPUs: **48 TFLOPS** (73% RPeak).
- Un serveur GPU: **23 TFLOPS** (73% RPeak).

(La partition CPU de Jean Zay de l'IDRIS est à 3054 TFLOPS.)

Accès avec SSH,

- `ssh eletrong@leto.cascimodot.datacentre-valdeloire.fr`
- authentification uniquement via clef ed25519.

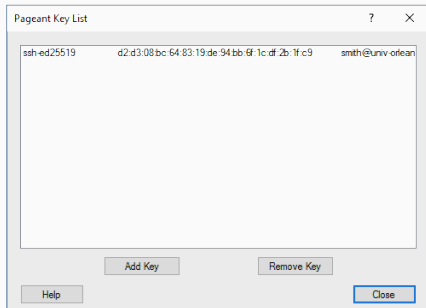
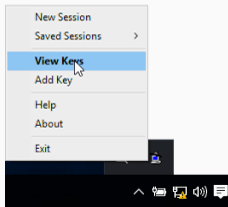
Toute la doc:

<http://cascimodot.fdpoisson.fr> → Centre de Calcul

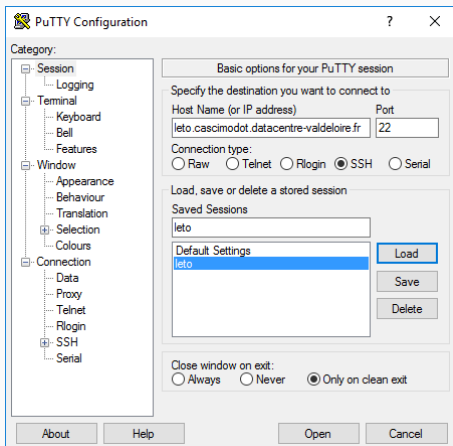
- → [Demande de compte](#).
- → [Cheat Sheet](#) (antisèche d'une page).
- → [Accès](#) (créer une clef, se connecter, etc.).
- → [docs](#) (soumettre des jobs).

Mercredi 30 juin, [cours de l'école doctorale D21](#), contacter Jean-Louis ROUET.

Accès depuis Windows : 1. pageant



Accès depuis Windows : 2. putty



Accès depuis GNU/Linux : ssh

```
~  
└─> grep leto /etc/hosts  
193.56.7.10 leto  
~  
└─> ssh eletrong@leto  
  
Welcome eletrong to LETO, Based on OpenSUSE Leap 15.2  
  
Use the following command to adjust your environment:  
"module spider" to find all possible modules and extensions.  
"module load" to load the modules you need.  
  
The Scheduler is SLURM.  
You'll find some scripts examples in /home/eletrong  
  
===== NEW =====  
Default time of SLURM jobs : 12h  
Use -t option to specify longer time job  
=====
```

eletrong@leto:~>

Copier depuis Windows : `psftp`

3. Copiez vos fichiers vers/depuis `leto` en exécutant le programme `psftp` :

Après le prompt `psftp>` taper la commande suivante :

```
psftp> open votre_login@leto.cascimodot.datacentre-valde Loire.fr
```

Copier depuis Windows : winscp

The screenshot displays the WinSCP interface with two panes. The left pane shows the local file system at D:\Documents\wiki, and the right pane shows the remote file system at /home/mpriky/htdocs/wiki/. A Queue window at the bottom shows the progress of the transfer.

Name	Size	Changed
interfaces.txt	2 KB	16.02.2016 8:43:01
introduction.txt	2 KB	01.10.2014 18:25:25
languages.txt	3 KB	16.02.2016 8:43:53
library.txt	11 KB	27.02.2016 16:04:22
operation_mask.txt	2 KB	15.07.2014 14:20:05
portable.txt	3 KB	06.08.2015 8:44:42
protocols.txt	7 KB	15.02.2016 8:28:10
public_key.txt	5 KB	21.01.2016 10:34:22
remote_command.txt	3 KB	24.04.2015 12:32:07
requirements.txt	7 KB	27.02.2016 16:14:22

Name	Size	Changed
..		29.01.2018 11:59:04
wiki		26.01.2018 17:38:10
..htaccess	1 KB	21.09.2017 8:39:38
administration.txt	2 KB	01.06.2015 14:30:14
after_installation.txt	2 KB	27.02.2016 10:04:47
announcement_winscp55.txt	1 KB	27.02.2016 15:49:40
announcement_winscp57.txt	2 KB	27.02.2016 15:49:54
awards.txt	6 KB	27.02.2016 16:28:50
commandline.txt	14 KB	21.01.2016 8:20:57
config.txt	5 KB	05.02.2016 17:35:48

Operation	Source	Destination	Transferred	Time	Speed	Progress
	/home/mpriky/htdocs/for...	D:\Documents\backup*.*	2 KB			Completed
	D:\Documents\wiki	/home/mpriky/htdocs...	29 KB	0:00:06	3,91 KB/s	52%
	D:\Documents\wiki\config.txt		5 KB			30%
	D:\Documents\movies\Movie...	/home/mpriky/htdocs...	6 395 KB	0:07:49	44,6 MB/s	8%

Copier depuis GNU/Linux : scp

```
~/incubator
└─> scp -r io_uring eletrong@leto:
LICENSE.txt          100% 12KB 296.7KB/s 00:00
Makefile            100% 99   5.4KB/s 00:00
io_uring.hpp       100% 4338 194.3KB/s 00:00
Makefile           100% 492  28.2KB/s 00:00
tests.cpp          100% 72   2.5KB/s 00:00
tests.o           100% 912KB 2.5MB/s 00:00
test_io_uring.cpp 100% 880  9.3KB/s 00:00
README.rst        100% 1086 112.6KB/s 00:00
config.mk         100% 360  29.4KB/s 00:00
~/incubator
└─> ssh eletrong@leto

Welcome eletrong to LETO, Based on OpenSUSE Leap 15.2

Use the following command to adjust your environment:
"module spider" to find all possible modules and extensions.
"module load"   to load the modules you need.

The Scheduler is SLURM.
You'll find some scripts examples in /home/eletrong

===== NEW =====
Default time of SLURM jobs : 12h
Use -t option to specify longer time job
=====

eletrong@leto:~> ls -l io_uring/
total 24
-rw-r--r-- 1 eletrong eletrong 360 Jun 29 11:28 config.mk
drwxr-xr-x 1 eletrong eletrong 8 Jun 29 11:27 include
-rw-r--r-- 1 eletrong eletrong 12262 Jun 29 11:28 LICENSE.txt
-rw-r--r-- 1 eletrong eletrong 99 Jun 29 11:28 Makefile
-rw-r--r-- 1 eletrong eletrong 1086 Jun 29 11:28 README.rst
drwxr-xr-x 1 eletrong eletrong 82 Jun 29 11:27 tests
eletrong@leto:~> 
```

- Modules logiciels: `Lmod` (<https://lmod.readthedocs.io/>)
- Modules hiérarchisés : pour charger un module, il faut avoir chargé ses dépendances avant !
- La commande `module avail` ne liste que les modules disponibles en fonction des modules déjà chargés.
- La commande `module spider` liste tous les modules.
- Principaux niveaux de dépendance :
 - 1 Aucune dépendance (e.g. compilateurs)
 - 2 Dépend d'un compilateur (e.g. bibliothèque MPI)
 - 3 Dépend d'une bibliothèque MPI (e.g. LAMMPS, OpenFoam, etc.)
- (Dé-)chargement : `module load`, `unload`, `purge`

`man lmod`

Ordonnanceur : Slurm

Partitions :

- cpu
- gpu-intel (NVLink)
- gpu-amd (PCIe)

Commandes :

- Disponibilité des nœuds : `sinfo`
- Tâches en cours : `squeue`
- Soumettre une tâche : `sbatch task.job`
- Tâche interactive : `salloc`, `srun`

`man sbatch`, `man salloc`, `man srun`